



группа компаний
ИНЖПРОЕКТ

УСТАНОВКА БИОЛОГИЧЕСКОЙ ОЧИСТКИ ЭКО-Б



МОСКВА

УСТАНОВКА БИОЛОГИЧЕСКОЙ ОЧИСТКИ СТОЧНЫХ ВОД ЭКО-Б

Установка выполнена на основе стеклопластиковой емкости. Оборудование предназначено для очистки хозяйственно-бытовых и приравненных к ним по составу производственных сточных вод. В основу очистки заложен биологический метод.

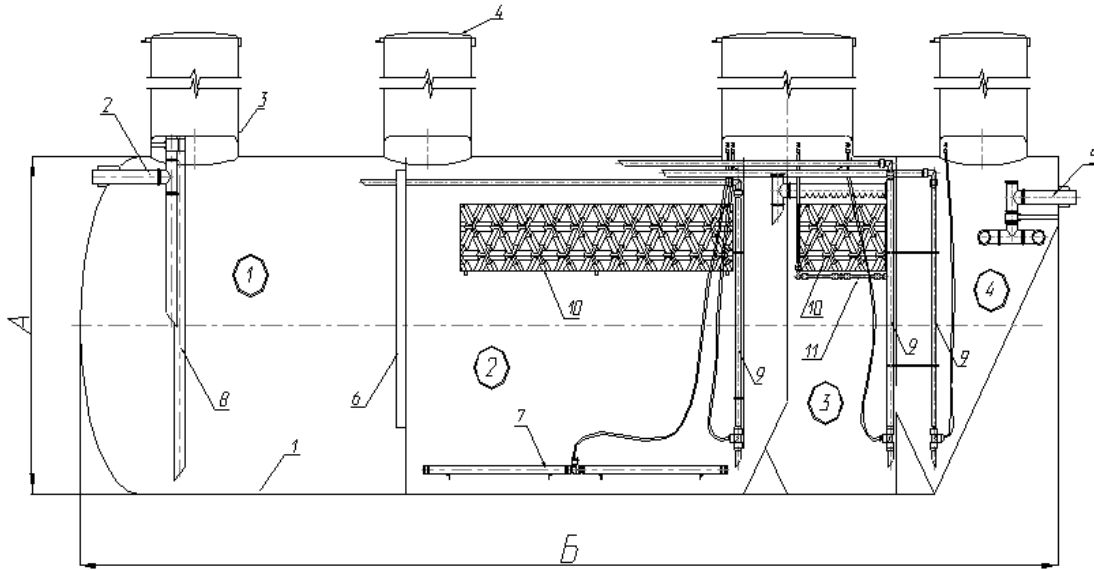


Габаритные размеры и мощность

	Мощность (м ³ /сутки)	Диаметр (м)	Длина (мм)
ЭКО-Б-3 ÷ ЭКО-Б-15	3-15	1,5-2,2	3,0-5,8
ЭКО-Б-16 ÷ ЭКО-Б-30	16-30	2,2	6,2-11,8

Высота установок дана без учёта люков превышения. Высота с люками превышения зависит от глубины размещения установки и определяется в индивидуальном порядке.

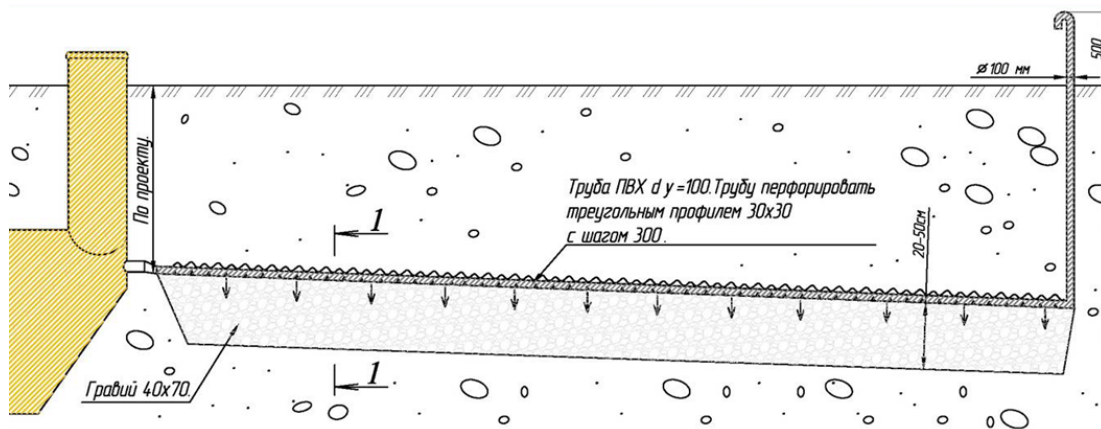
Принцип работы – схема 1



1 Первичный отстойник 2 Камера аэрации 3 Камера биофильтра 4 Камера вторичного отстоя

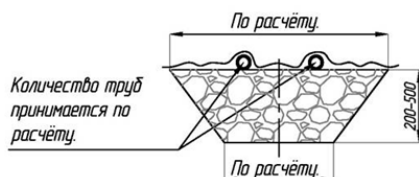
- | | |
|--|--|
| 1. Корпус установки; | 2. Входная труба Ø100 (150) мм (устанавливается по проекту); |
| 3. Колодец превышения; | 4. Крышка колодца; |
| 5. Выходная труба Ø100 (150) мм; | 6. Переливной желоб; |
| 7. Трубчатый аэратор с мелкопузырчатой аэрацией; | 8. Стояк для откачки осадка Ø100 мм; |
| 9. Эрлифт; | 10. Блок с полимерной загрузкой; |
| 11. Аэратор встряхивания загрузки | |

Принцип работы – схема 2

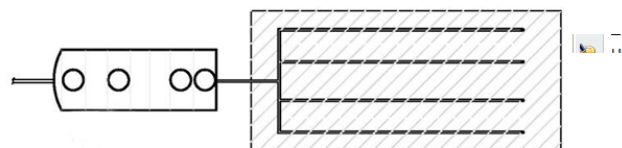


1-1

Пример расположения фильтрационных кассет в плане.



Количество труб принимается по расчёту.



Степень очистки

Степень очистки стоков при параметрах входящих стоков

- по БПК полн не более 375 мг/л
- по взвешенным не более 325 мг/л

Без доочистки с применением песчано-щебеночного фильтра

- по БПК 5 не более 8-10мг/л
- по взвешенным не более 10-12 мг/л

В сочетании с доочисткой на песчано-щебеночном фильтре

- по БПК 5 не более 3 мг/л
- по взвешенным не более 3 мг/л

Монтаж оборудования

- Оборудование предназначено для подземного размещения.
- Установку монтировать на железобетонный фундамент.
- Монтаж установки производится специализированными (строительными) организациями или нашими специалистами.
- Установка должна быть смонтирована строго горизонтально.

Обслуживание

- Обслуживание установки заключается в периодическом откачивании избыточного ила, промывке фильтров компрессоров и включении дополнительных аэраторов.
- Периодичность обслуживания зависит от производительности оборудования и составляет:
 - Откачка избыточного ила и сырого осадка 1 раз в 3-8 месяцев
 - Промывка фильтров 1 раз в месяц
 - Включение дополнительных аэраторов илоуплотнителя и встряхивания полимерной загрузки 1 раз в месяц

Срок службы и гарантия

- стеклопластик обладает высокой коррозионной стойкостью
- срок службы стеклопластика не менее 50 лет
- мы даем 5 лет гарантии на подземную часть оборудования